

SERIJA YL 235

P-29b / 1650 x 990

Proizvaja: Yingli Green Energy

solar
Skupina Gorenje



Delovanje

- Visoko učinkovite polikristalne sončne celice z visokim prenosom ter teksturiranim steklom omogočajo učinkovitost modula do 14,4 %, ob minimalnih stroških namestitve ter maksimalni izhodni moči vašega sistema na enoto površine PV modula.
- Odstopanje glede moči ± 3 % pomeni minimalne izgube v fotonapetostnem sistemu zaradi neujemanja napetosti.

Kakovost in zanesljivost

- Robusten aluminijast okvir, odporen na korozijo, je posebej testiran in prenese mehansko breme 5,4 kPa; tako zagotavlja mehansko stabilnost in dolgo življenjsko dobo vaših sončnih modulov.
- Zaupajte našim modulom, saj vam nanje ponujamo 5-letno omejeno garancijo za proizvod ter 25-letno omejeno garancijo na izhodno moč.*
- Moduli so med transportom zaščiteni v škatli, v eni škatli pa je 20 modulov. Tako je količina odpadne embalaže znižana na minimum.
- Moduli so neodvisno testirani in tako zagotavljajo skladnost s certifikati, standardi ter predpisi.
- Proizvodni obrat ustreza zahtevam standarda ISO 9001 glede sistemov upravljanja kakovosti.

Garancije

5-letna omejena garancija na proizvod
Omejena garancija na izhodno moč*: 10 let za doseganje minimalno 90 % nazivne izhodne moči; 25 let za doseganje minimalno 80 % nazivne izhodne moči



Odobritve in certifikati

IEC 61215, izdaja 2; IEC 61730, razred A; CE; ISO 9001



- Kvalificirano, IEC 61215
- Preskušena varnost IEC 61730
- Občasen preskus



* V skladu z našimi splošnimi garancijskimi pogoji.

Električni parametri

Električni parametri pri standardnih testnih pogojih (1.000 W/m², 25 °C, AM 1,5 v skladu z EN 60904-3)

Tip modula		YL 210 P-29b	YL 215 P-29b	YL 220 P-29b	YL 225 P-29b	YL 230 P-29b	YL 235 P-29b
Izhodna moč	[W]	210,0	215,0	220,0	225,0	230,0	235,0
Odstopanja izhodne moči	[%]	+/- 3	+/- 3	+/- 3	+/- 3	+/- 3	+/- 3
Učinkovitost modula	[%]	12,9	13,2	13,5	13,8	14,1	14,4
Napetost pri P max, V _{mpp}	[V]	28,5	29,0	29,0	29,5	29,5	29,5
Tok pri P max, I _{mpp}	[A]	7,37	7,41	7,59	7,63	7,80	7,97
Napetost odprtih sponk (V _{oc})	[V]	36,0	36,0	36,5	36,5	37,0	37,0
Kratkostični tok (I _{sc})	[A]	7,95	8,10	8,15	8,28	8,40	8,54
Maksimalna napetost sistema	[V]	1.000 VDC					
Parametri toplotnih značilnosti							
NOCT (nazivna delovna temperatura celice)	[°C]	46 +/- 2					
Temperaturni koeficient beta za I _{sc} (tok pri kratkem stiku)	[1/K]	+ 0,0006					
Temperaturni koeficient alfa za V _{oc} (napetost pri odprtem tokokrogu)	[1/K]	- 0,0037					
Temperaturni koeficient gama za P _{mpp} (točka najvišje moči)	[1/K]	- 0,0045					

Mehanski parametri

Dimenzije (dolžina [mm] / širina [mm] / debelina [mm])	1.650 / 990 / 50
Debelina z omarico oz. škatlo za povezavo [mm]	50
Teža [kg]	19,8
Omarica / škatla za povezavo (proizvajalec / stopnja zaščite / število diod)	CIXI / IP65 / 6
Dimenzije omarice / škatle za povezavo (dolžina / širina / debelina [mm])	151 / 122 / 25
Kabel za pozitiven in negativen vod (proizvajalec / dolžina [mm] / prerez kabla [mm ²])	CIXI / 1.200 (900) / 4,0
Priključek / vtikač (proizvajalec / tip / stopnja zaščite)	MC4 / UV odporen ter samodejno zaklepanje/ IP67
Sprednji pokrov (material / debelina [mm])	Kaljeno steklo, 3,6 mm
Tip celice (količina / tehnologija)	60 / polikristalna / 156 × 156
Material za ovoj	Etilen vinil acetat (EVA)
Pokrov na hrbtni strani (material / debelina [mm])	Le - PET - PVDF / 0,287
Okvir (material)	robustna anodizirana aluminijeva zlitina

Delovni pogoji

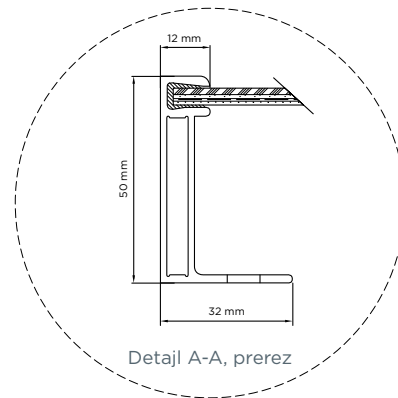
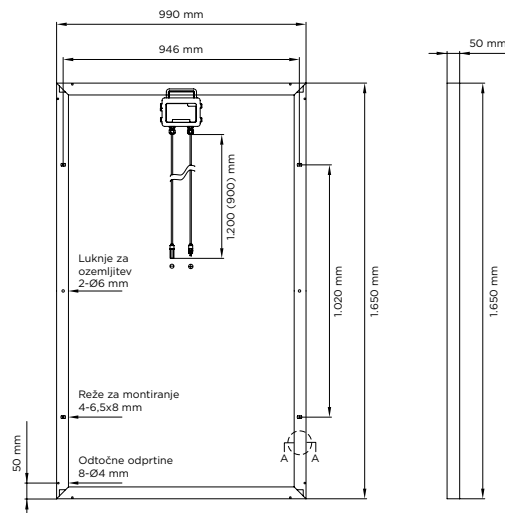
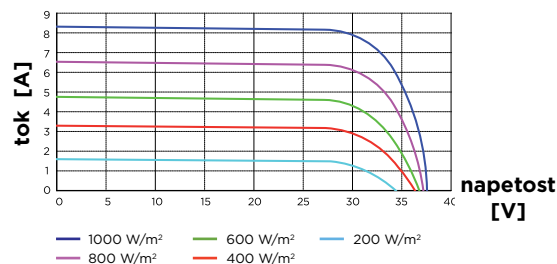
Delovna temperatura [°C]	od - 40 do + 85
Maksimalna obremenitev vetra / snega [Pa]	2,4 K / 5,4 K

Embalaža

Število modulov v vsaki škatli	20
Velikost škatle (dolžina [mm] / širina [mm] / globina [mm])	1.700 / 1.140 / 1.165
Bruto teža škatle (v kg)	450
Število škatel na paleto	1

* Podatki se ne nanašajo na posamezen modul in niso del ponudbe. Njihov namen je le primerjava različnih tipov oz. vrst modulov.

Tokovno-napetostne krivulje



Električne komponente - posvetujte se s strokovnjakom za namestitve

solar

Skupina Gorenje

Gorenje Solar

Gorenje, d. d.

Partizanska 12, 3503 Velenje
Slovenija

Tel.: +386 3 899 1324

Faks: +386 3 899 2976

E-pošta: solar@gorenje.com

www.gorenje.com/solar